

**TECHNOKAM Mariusz Żabicki**

ul. Olszówka 62

43-309 Bielsko-Biała, Polska

tel. +48/33/4876693 fax +48/33/4876692

NIP: PL 5471221306, Regon: 240804942

IngBank Nr 18 1050 1070 1000 0023 2669 8533

IngBank PL 74 1050 1070 1000 0090 6180 6874 BIC(SWIFT) INGBPLPW

mBank Nr 21 1140 2004 0000 3802 5019 1305

**WYBRANE SPOTY LED HERMETYCZNE IP54/IP67/IP68**

Nazwa	Moc	Zasilanie	Stopień IP	Wymiary	Strumień	Montaż
Floor 1-2W	1W / 2W	12-24Vdc	IP68	Ø50xH56mm	14-31-50°	Basen/grunt
Floor 2-3W	2W / 3W	12-24Vdc	IP68	Ø50xH54mm	15-28-54°	Basen/grunt
Floor 4-6W	4W / 6W	12-24Vdc	IP68	Ø65xH71mm Ø100xH71mm	24-34°	Basen/Grunt
Floor 5W	5W	230V	IP67	Ø92x106mm	28-40-52°	Grunt
Floor 6W	6W	12-24Vdc	IP68	Ø92x55mm	14-25-32-38°	Grunt
Leto1/Leda1	1W	350mA	IP54	Ø32x54mm Q32x54mm	120°	
Leto2/Leda2	1W	350mA	IP54	Ø40x54mm Q40x54mm	15-25-40-60- 80-eli25/45°	
Leto3/Leda3	1W	350mA	IP54	Ø60x58mm Q60x58mm	120°	
Basik1 /Q	3x1W 3x2W	350mA 500mA	IP54	Ø52x65mm Q48x65mm	15-35-45°	Sprężynki
Bionik 1 /Q	3x1W 3x2W	350mA 500mA	IP54	Ø58x72mm Q52x72mm	15-35-45°	Sprężynki
Holly/Halissa	1W	350mA	IP65	Ø24x45mm	25-40-60°	
Memo	1W	350mA	IP65	Ø24x45mm	- °	
Dardo 1 /Q	3x1W 3x2W	350mA 500mA	IP67	Ø44x68mm Q44x68mm	15-35-45°	
Dardo 2	3x1W 3x2W	350mA 500mA	IP67	Ø44x68mm	15-35-45°	
Dardo 3	3x1W 3x2W	350mA 500mA	IP67	Ø44x72mm	- °	
Deho1/Deho2 DehoQ	1x1W 1x2W	350mA 500mA	IP67	Ø44x67mm Q44x67mm	15-25-40-60- 80°	
Deho3/Deho4	1x1W 1x2W	350mA 500mA	IP67	Ø44x67mm	- °	
Asco 1/Asco 2	3x1W 3x2W	350mA 500mA	IP67	Ø80x89mm	15-25-40-60- 80° /R4	
Acrux1/Acrux2	7x1W 7x2W	350mA 500mA	IP67	Ø80x89mm	10-25-40° R4	
Duvar	3x1W 3x2W	350mA 500mA	IP65	Ø27/44x64mm	15-35-45°	

**Barwa światła LED 2700K – 3000K – 4000K – 5000K**

# TECHNOKAM Mariusz Żabicki

ul. Olszówka 62

43-309 Bielsko-Biała, Polska

tel. +48/33/4876693 fax +48/33/4876692

NIP: PL 5471221306, Regon: 240804942

IngBank Nr 18 1050 1070 1000 0023 2669 8533

IngBank PL 74 1050 1070 1000 0090 6180 6874 BIC(SWIFT) INGBPLPW

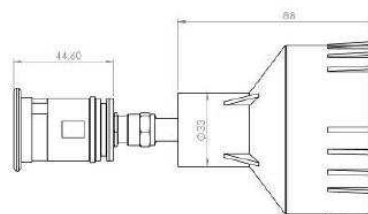
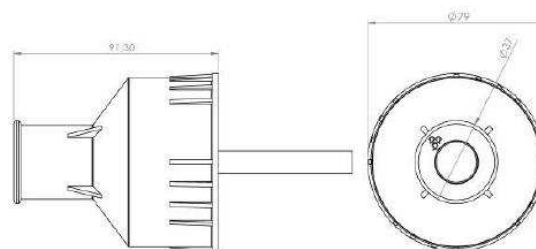
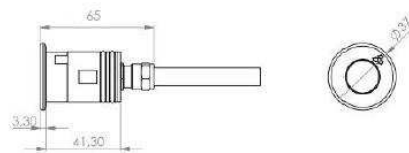
mBank Nr 21 1140 2004 0000 3802 5019 1305



## FLOOR 1-2W



|



# TECHNOKAM Mariusz Żabicki

ul. Olszówka 62

43-309 Bielsko-Biała, Polska

tel. +48/33/4876693 fax +48/33/4876692

NIP: PL 5471221306, Regon: 240804942

IngBank Nr 18 1050 1070 1000 0023 2669 8533

IngBank PL 74 1050 1070 1000 0090 6180 6874 BIC(SWIFT) INGBPLPW

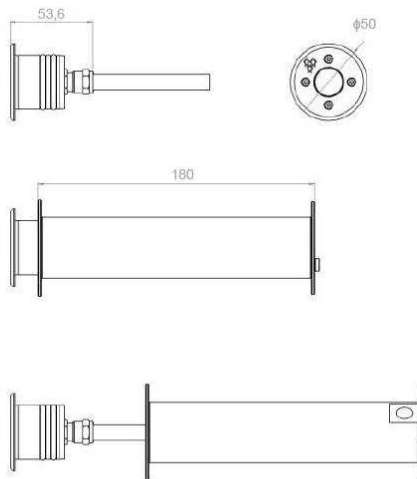
mBank Nr 21 1140 2004 0000 3802 5019 1305



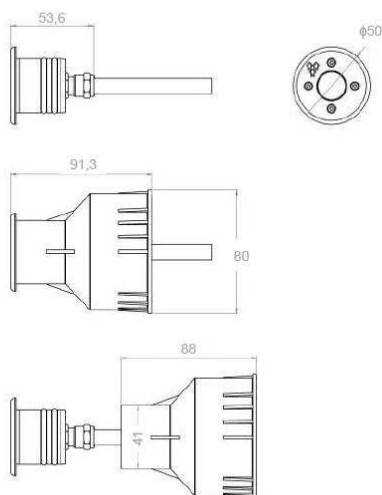
## FLOOR 2-3W



Pool version



Ground version



**TECHNOKAM Mariusz Żabicki**

ul. Olszówka 62

43-309 Bielsko-Biała, Polska

tel. +48/33/4876693 fax +48/33/4876692

NIP: PL 5471221306, Regon: 240804942

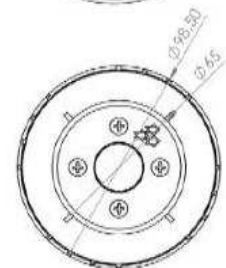
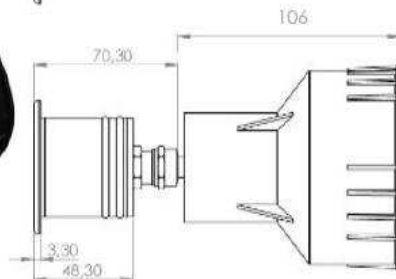
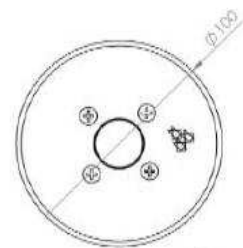
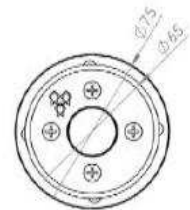
IngBank Nr 18 1050 1070 1000 0023 2669 8533

IngBank PL 74 1050 1070 1000 0090 6180 6874 BIC(SWIFT) INGBPLPW

mBank Nr 21 1140 2004 0000 3802 5019 1305



**FLOOR 4-6W**



**TECHNOKAM Mariusz Żabicki**

ul. Olszówka 62

43-309 Bielsko-Biała, Polska

tel. +48/33/4876693 fax +48/33/4876692

NIP: PL 5471221306, Regon: 240804942

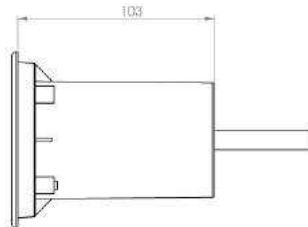
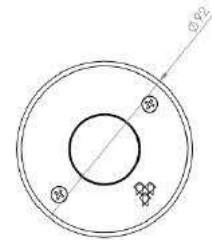
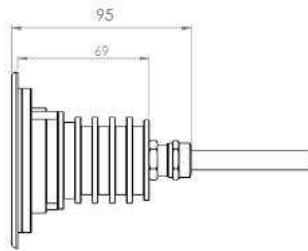
IngBank Nr 18 1050 1070 1000 0023 2669 8533

IngBank PL 74 1050 1070 1000 0090 6180 6874 BIC(SWIFT) INGBPLPW

mBank Nr 21 1140 2004 0000 3802 5019 1305



**FLOOR 5W**



**TECHNOKAM Mariusz Żabicki**

ul. Olszówka 62

43-309 Bielsko-Biała, Polska

tel. +48/33/4876693 fax +48/33/4876692

NIP: PL 5471221306, Regon: 240804942

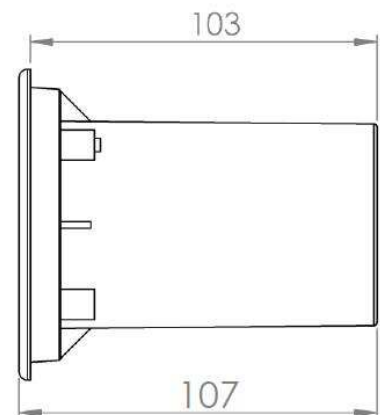
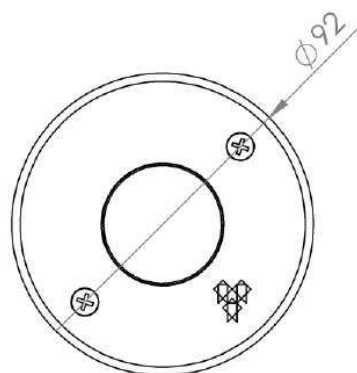
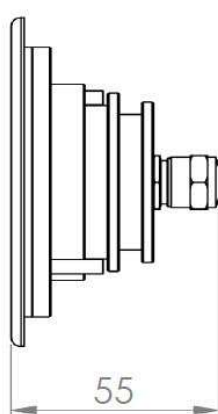
IngBank Nr 18 1050 1070 1000 0023 2669 8533

IngBank PL 74 1050 1070 1000 0090 6180 6874 BIC(SWIFT) INGBPLPW

mBank Nr 21 1140 2004 0000 3802 5019 1305



**FLOOR 6W**



**Spoty seria Nanoled**

Katalog: <http://nanoled.pl/pub/nanoled2015.pdf>